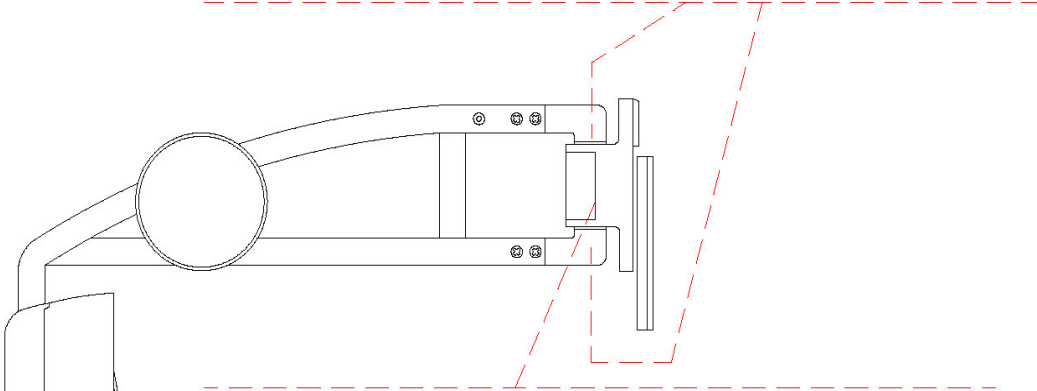


AYNA MONTAJI

ATTACHING OF THE MIRROR

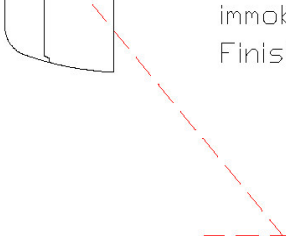
Ayna Kolunun Pozisyonu Ayarlandıktan Sonra iki adet M10 Civata'yı Alyan Anahtarı ile sıkınız

After adjustment of position of mirror, assemble two pieces M10 screw by screw wrench



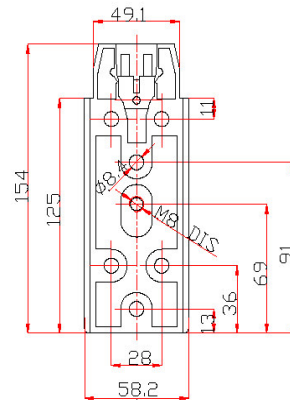
Ayna kolunu , kizaga taktıktan sonra M8 civata ile kolu ve kizagi birbirine sabitleyiniz. M10 somun'u sikarak kontra islemini gerçekteştiriniz.

After assembly of mirror arm to joint bracket, immobilize mirror arm to joint bracket by M8 screw
Finish the contra applying by M10 nut



Montajdan sonra görüs acisini en iyi Sekilde ayarlayınız.

After assembly of mirror , adjust the angle of view ideally



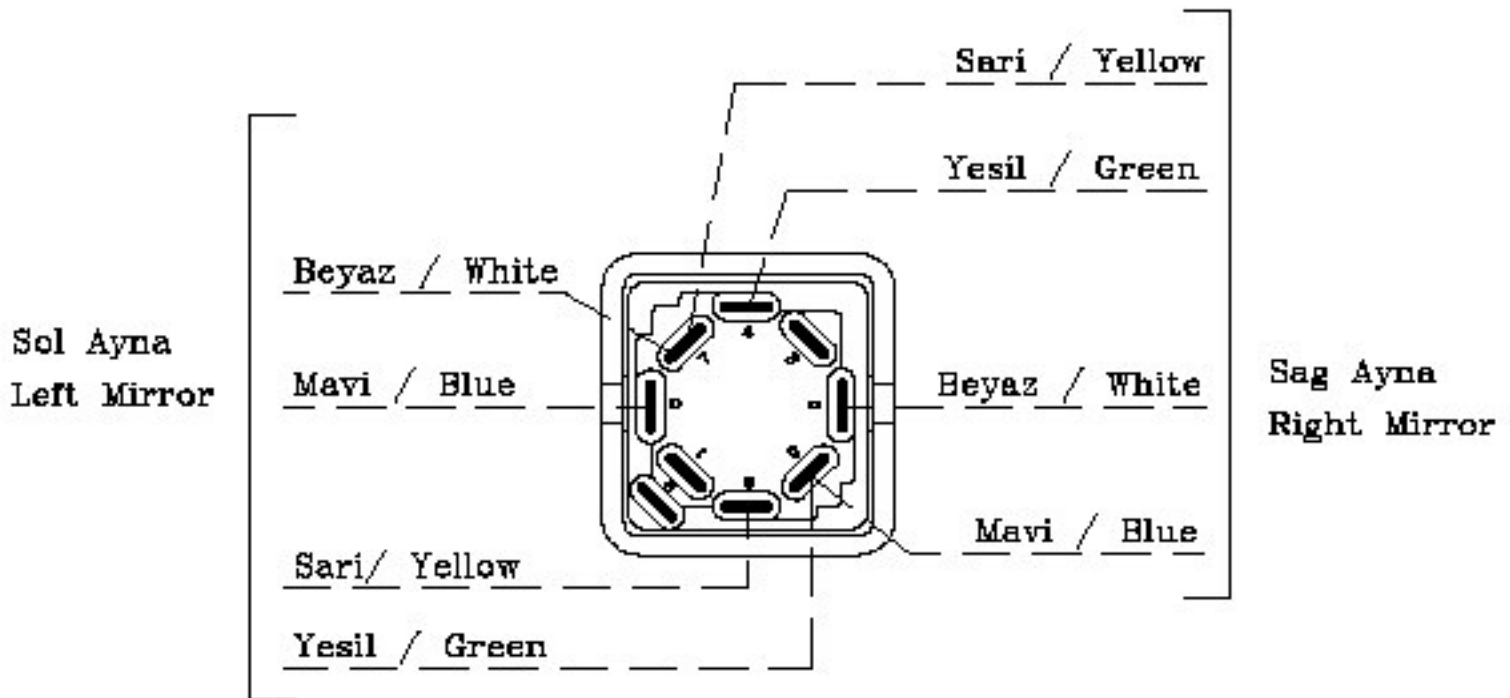
AYNA KONTROL DÜĞMESİ 12 V. VE BAĞLANTI SEMASI ELECTRIC DIAGRAM AND MIRROR CONTROL SWITCH 12 V.

Kontrol Düğmesi / Control Switch

12 Volt Elektrikli Ayna Modelleri İçin Kontrol Düğmesi
Control Switch for 12 Volt Electric Mirror Models



12 Volt Bağlantı Seması / 12 Volt Electric Diagram



1 Number (+)

2 Number (-)

Ø Number (-)

Pembe ve Kahve Kablolar Rezistans İçindir.

Pink and Brown Cables for Heater

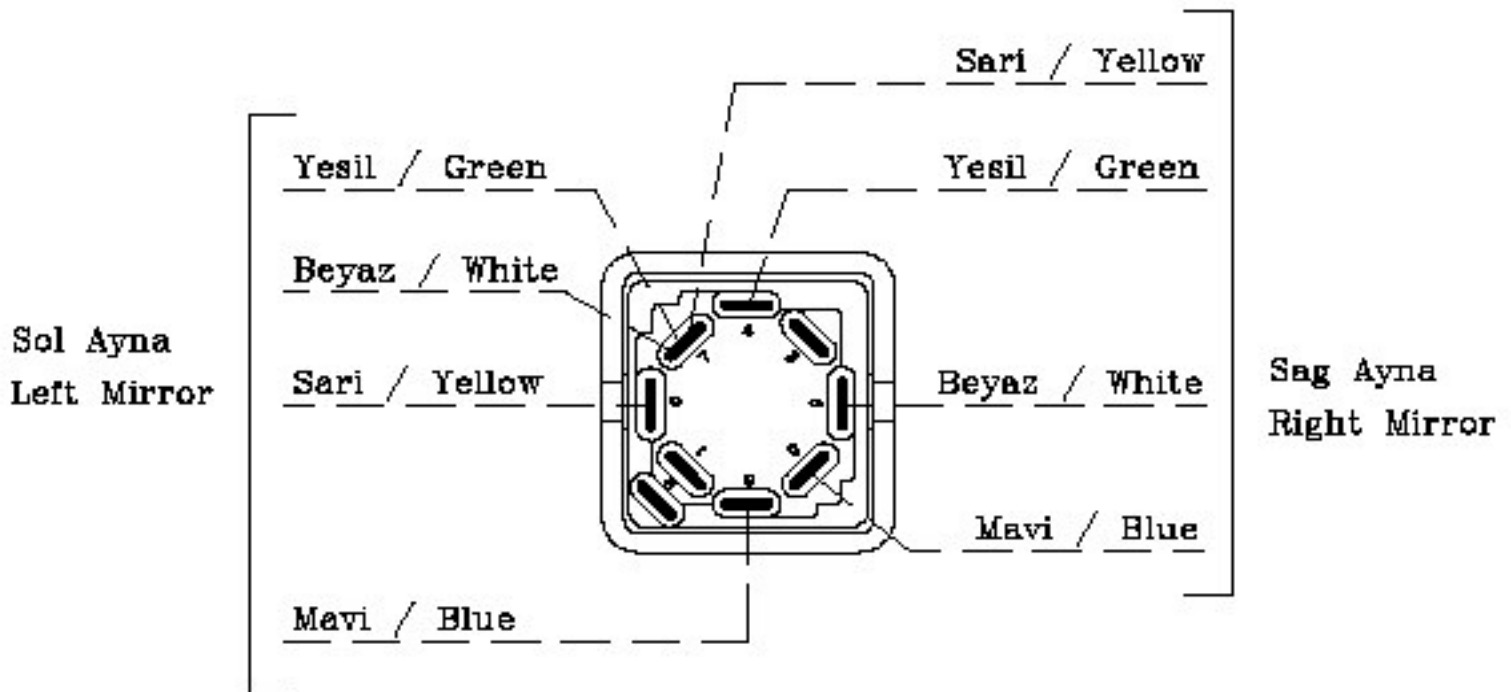
AYNA KONTROL DÜĞMESİ 24 V. VE BAĞLANTI SEMASI ELECTRIC DIAGRAM AND MIRROR CONTROL SWITCH 24 V.

Kontrol Düğmesi / Control Switch

24 Volt Elektrikli Ayna Modelleri İçin Kontrol Düğmesi
Control Switch for 24 Volt Electric Mirror Models



24 Volt Bağlantı Seması / 24 Volt Electric Diagram



1 Number (+)

2 Number (-)

9 Number (-)

Pembe ve Kahve Kablolar Rezinstans İçindir.

Pink and Brown Cables for Heater