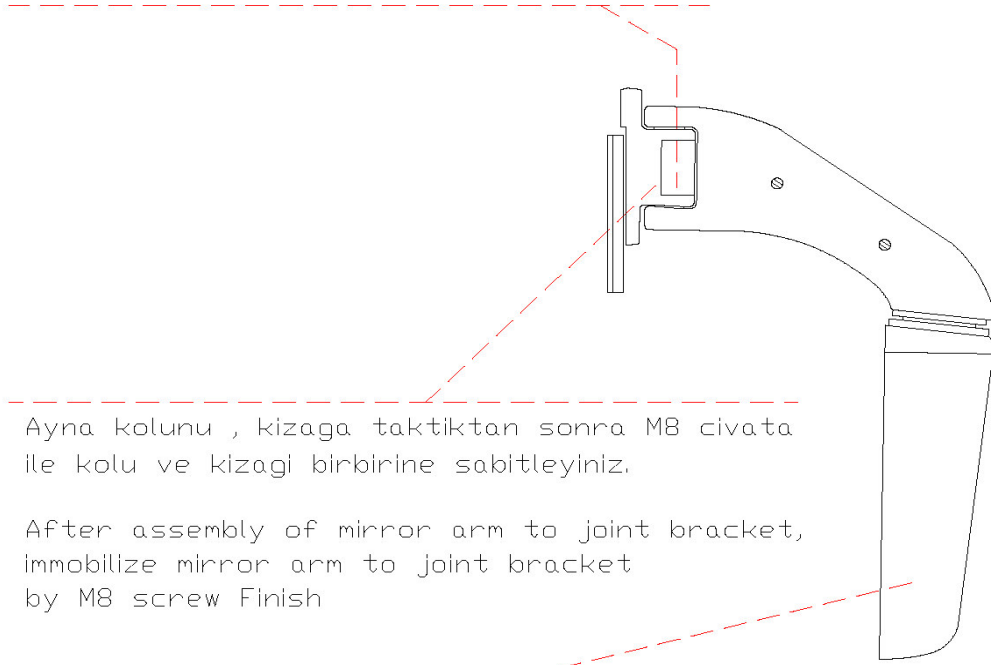


AYNA MONTAJI

ATTACHING OF THE MIRROR

Ayna Kolunun Pozisyonunu Ayarlandıktan sonra alttaki M10 somunu sıkınız. Daha sonra üstteki M10 somun'uda Sıkarak kontra isemini gerçekleştirebilirsiniz.

After adjustment of position of mirror arm squeeze upper M10 nut and finish the contra applying with squeezing below M10 nut

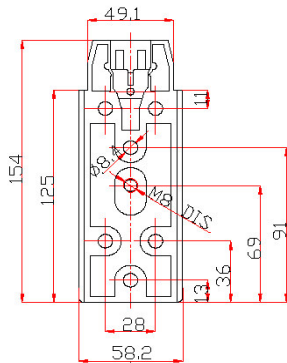


Ayna kolunu , kızaga taktikten sonra M8 civata ile kolu ve kızagi birbirine sabitleyiniz.

After assembly of mirror arm to joint bracket, immobilize mirror arm to joint bracket by M8 screw Finish

Montajdan sonra görüs acisini en iyi Sekilde ayarlayınız.

After assembly of mirror , adjust the angle of view ideally



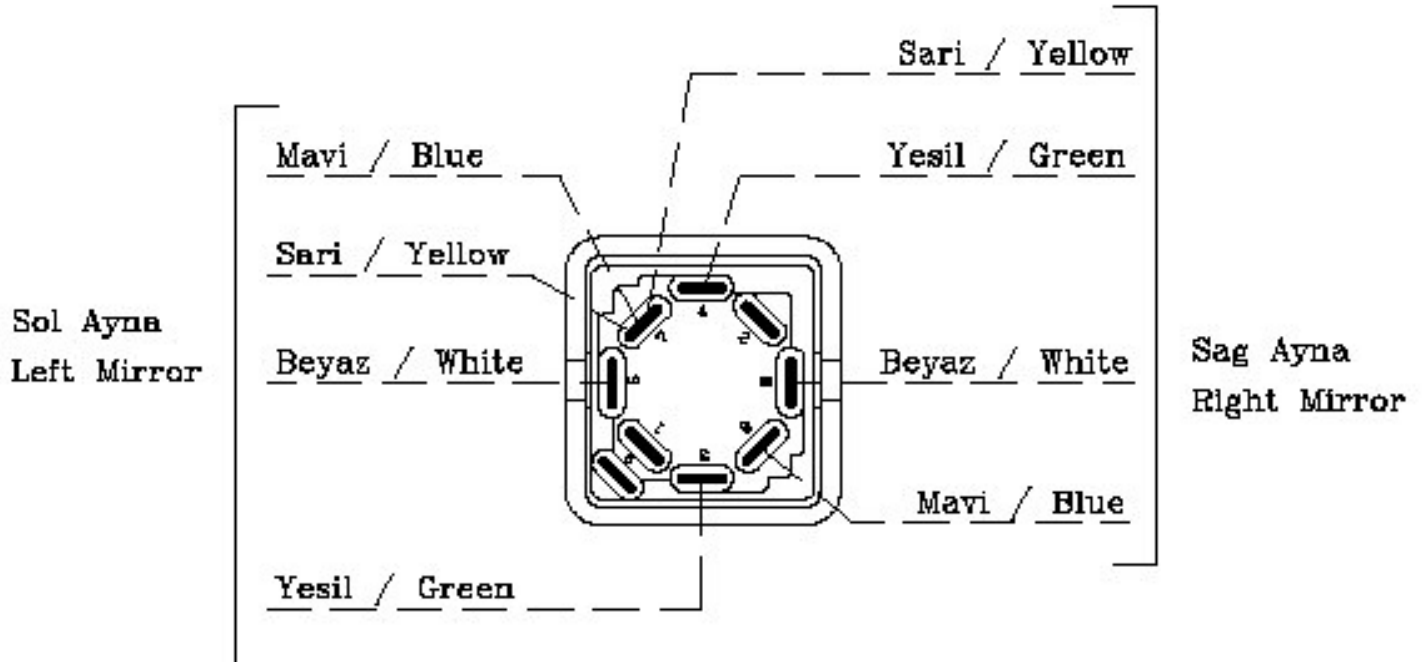
AYNA KONTROL DÜĞMESİ 12 V. VE BAĞLANTI SEMASI ELECTRIC DIAGRAM AND MIRROR CONTROL SWITCH 12 V.

Kontrol Düğmesi / Control Switch

12 Volt Elektrikli Ayna Modelleri İçin Kontrol Düğmesi
Control Switch for 12 Volt Electric Mirror Models



12 Volt Bağlantı Seması / 12 Volt Electric Diagram



1 Number (+)

2 Number (-)

9 Number (-)

Pembe ve Kahve Kablolar Rezinstans İçindir.

Pink and Brown Cables for Heater

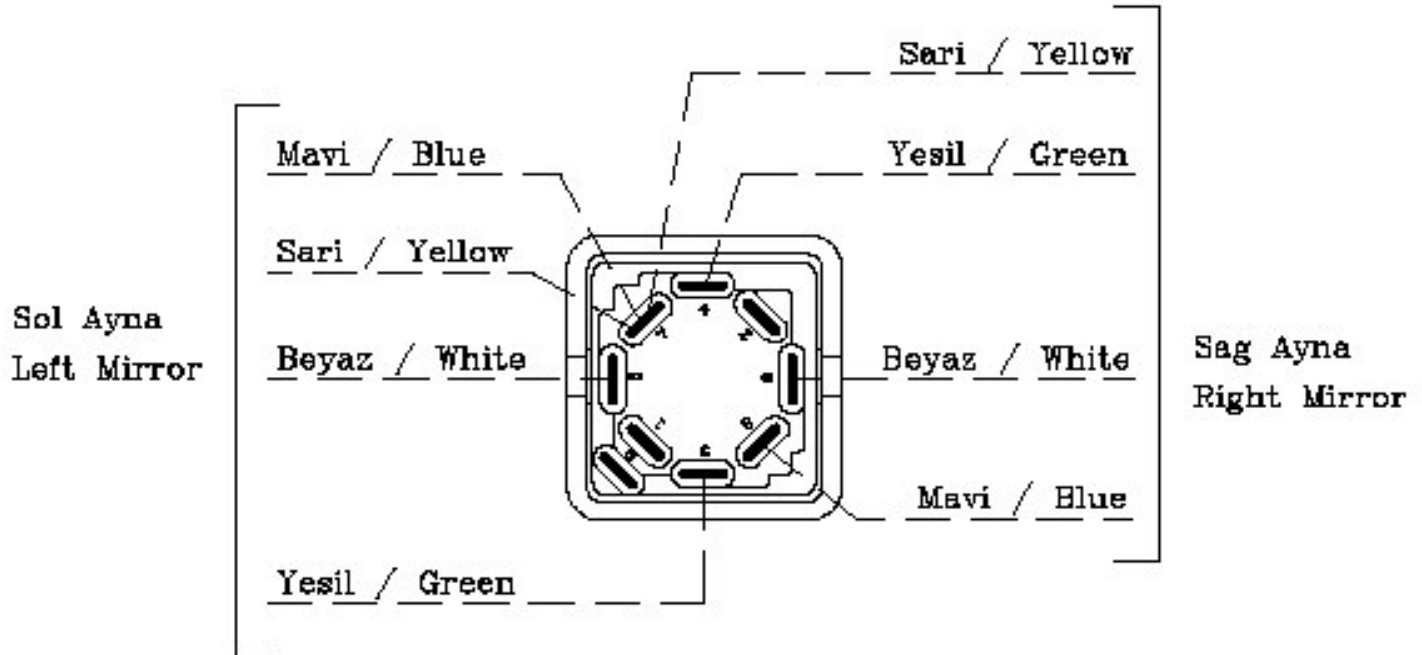
AYNA KONTROL DÜĞMESİ 24 V. VE BAĞLANTI SEMASI ELECTRIC DIAGRAM AND MIRROR CONTROL SWITCH 24 V.

Kontrol Düğmesi / Control Switch

24 Volt Elektrikli Ayna Modelleri İçin Kontrol Düğmesi
Control Switch for 24 Volt Electric Mirror Models



24 Volt Bağlantı Seması / 24 Volt Electric Diagram



1 Number (+)

2 Number (-)

3 Number (-)

Pembe ve Kahve Kablolar Rezinstans İçindir.

Pink and Brown Cables for Heater